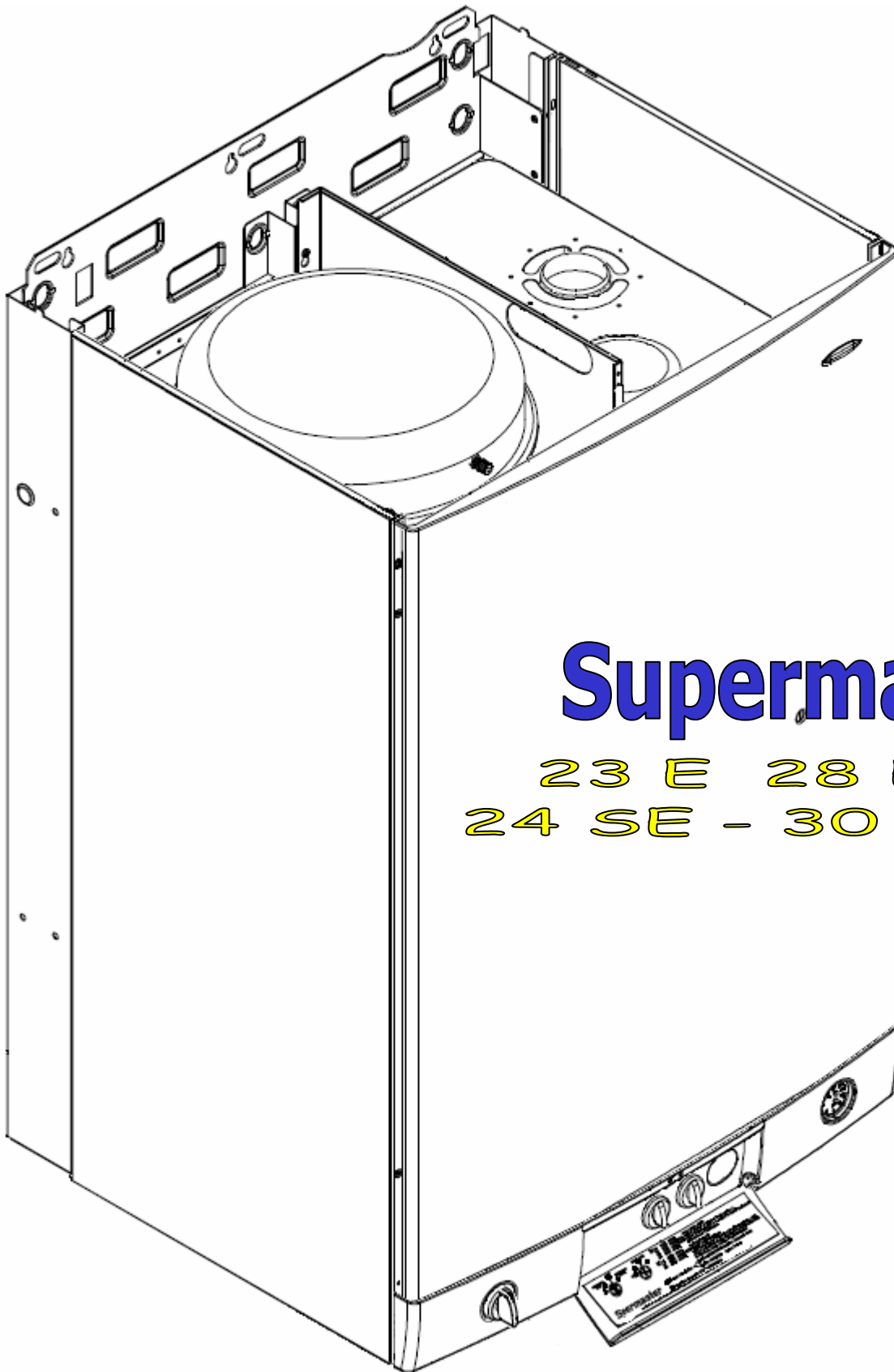


Руководство по обслуживанию



Supermaster

23 E 28 E
24 SE - 30 SE



SUPERMASTER INOX

Максимальная мощность

23 кВт : min 10,5 кВт – max 25,6 кВт

28 кВт : min 13,2 кВт – max 30,5 кВт

24 кВт : min 10,5 кВт – max 25,6 кВт

30 кВт : min 13,2 кВт – max 32,0 кВт

Тепловая мощность

23 кВт : min 9,1 кВт – max 23,1 кВт

28 кВт : min 11,4 кВт – max 27,5 кВт

24 кВт : min 9,1 кВт – max 23,7 кВт

30 W : min 11,6 кВт – max 30,0 кВт

NOx ponderato:

G 20 = da 133 a 172 мг/кВт ч

G 30/31 = da 158 a 257 мг/кВт ч

CO misurato:

G 20 = от 30,0 до 40,0 ppm

G 30/31 = от 26,0 до 370,0 ppm

CO₂ : от 4,7 до 8,0 %

КПД:

23 E = Номинальный 90,8 - 30% 88,1 %

28 E = Номинальный 91,4 - 30% 89,8 %

24 SE = Номинальный 93,2 - 30% 90,4 %

30 SE = Номинальный 93,7 - 30% 91,7 %

Горячее водоснабжение:

55 - 65°C

Регуляция суперкомфорт при смешивании

35 - 48°C

Бойлер Inox 60 л с теплообменником 30 кВт

Ограничение на подаче: 75 / 85°C

С аккумуляцией – 8°C от заданной, подача при температуре 80°C

С аккумуляцией на set, подача на set при температуре + 15°C

Производство ГВС ΔT 30 :

23 E = 11,0 л/мин

28 E = 13,2 л/мин

24 SE = 11,3 л/мин

28 SE = 14,3 л/мин

Производство ГВС ΔT 25

23 E = 13,0 л/мин

28 E = 15,4 л/мин

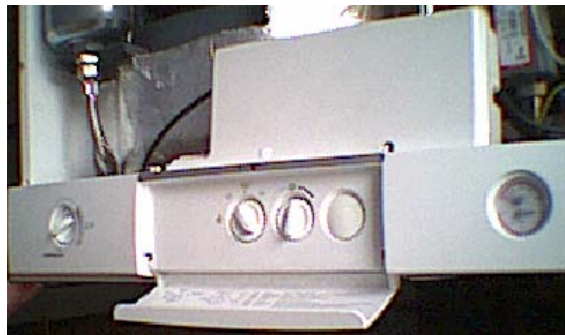
24 SE = 13,0 л/мин

28 SE = 16,5 л/мин

Сбросной клапан контура ГВС: 8 bar

Расширительный бак контура ГВС:

2 л при давлении сети ГВС



Отопление:

Высокотемпературный контур 30/80°C - низкотемпературный контур 25/45°C
выкл +5°C после достижения установленной температуры. Максимальная температура: 85°C

МЕДЛЕННОЕ ВКЛЮЧЕНИЕ:

Автоматическое 8 сек, с минимальной мощности и увеличением до:
65% для мод E
80% для мод SE

ВЫБЕГ ЦИРКУЛЯЦИОННОГО НАСОСА

ГВС и Отопление:

30 сек

ЗАЩИТА ОТ ЛЕГИОНЕЛЛЫ

Каждые 7 дней, бойлер при 53°C

АНТИ-БЛОКИРОВКА

Насос: 30 сек каждые 24 ч

Трехходовой кран: ON/OFF каждые 24 ч

РАСШИРИТЕЛЬНЫЙ БАК

10 л – давление 1 бар

ТЕРМОСТАТ ПЕРЕГРЕВА

100°C

ТРУБОЧИСТ:

Горелка включается на 15 мин при максимальной мощности

С диапазоном 30/80°C = OFF 85°C и ON 60°C

С диапазоном 25/45°C = OFF 48°C и ON 45°C

См. инструкции далее

Защита от замерзания:

Чрезвычайная ситуация: от 5 до 8°C - Если котел вышел в сбой функционирует только насос

ГВС: от 5°C до 30°C по санитарному зонду

Отопление: от 5°C до 30°C по зонду отопления

ЦВЕТНЫЕ ИНДИКАТОРЫ

ЗЕЛЕНЫЙ:

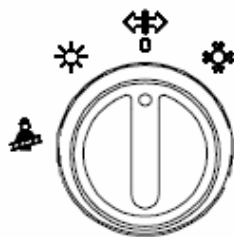
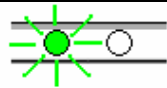
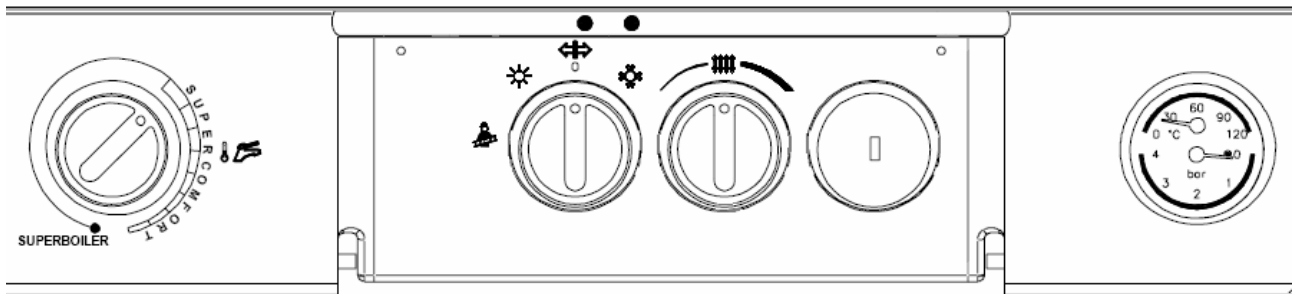
Горит постоянно: котел ВКЛ - **Медленно мигает:** котел ВЫКЛ - **Быстро мигает:** Трубочист

КРАСНЫЙ:

Горит постоянно: Котел заблокирован или недостаточное давление в системе отопления -

Мигающий: неисправны датчики NTC -

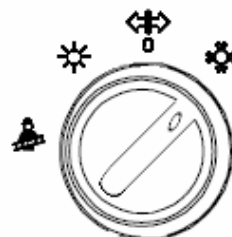
РЕГУЛИРОВКА



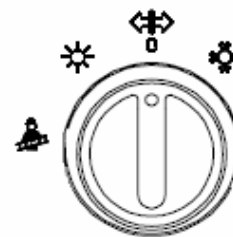
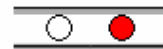
Котел выключен



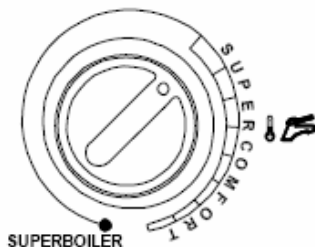
Лето



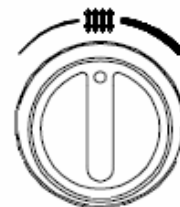
Зима



Разблокировка

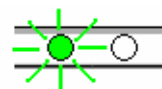


SUPERCOMFORT : смешивание от 35 до 48°C
SUPERBOILER: 55 / 65°C



Регуляция температуры отопления
 Высокотемпературный контур 30/80°C -
 Низкотемпературный контур 25/45°C

СКЛЮЧЕНИЕ ТРУБОЧИСТА

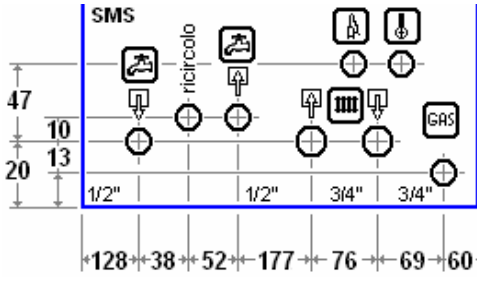
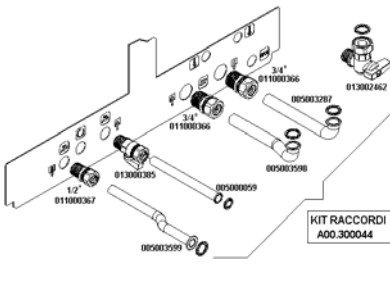
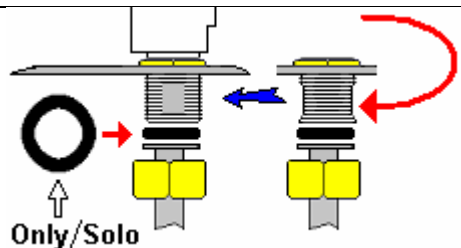


а) Держать в течение 3 секунд ручку на символе


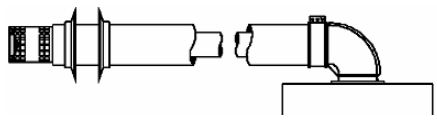
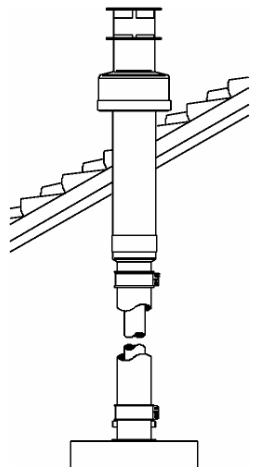
б) Отпустите ее

в) Когда лампочка мигает пламя включается на полную мощность на 15 мин

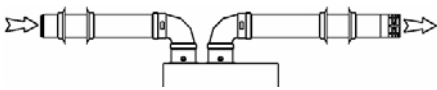
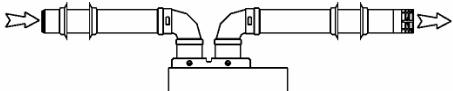
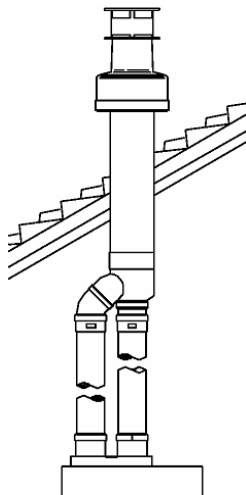
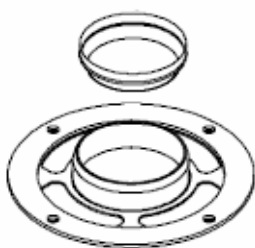
МОНТАЖ sms

<p>ГИДРАВЛИЧЕСКОЕ СОЕДИНЕНИЕ</p> 	<p>КИТ ОПЦИОННЫХ ПОДСОЕДИНЕНИЙ cod AOO.300044</p> 	<p>ГАЗОВОЕ ПОДСОЕДИНЕНИЕ</p>  <p>Only/Solo</p> <p>Убедитесь, что подсоединение было осуществлено при помощи прокладки для газа. Ни в коем случае <u>никогда</u> не используйте паклю или тефлон, тк резьба имеет лыски.</p>
--	--	--

Дымоходы SMS

<p>КОАКСИАЛЬНЫЕ</p>		<p>ДИАФРАГМЫ</p> 
 <p>Горизонтальный Ø 60/100</p> <p>24 кВт: от 0.5 до 4 m</p> <p>30 кВт: от 1 до 3 m</p> <p>ВЕРТИКАЛЬНЫЙ</p> <p>24 кВт: от 1 до 5 m</p> <p>30 кВт: от 1 до 4 m</p>	 <p style="text-align: center;">С трубой Ø 80 /125</p>	<p>24 кВт: Ø 44 до 1 m Ø 46 от 1 до 2 m</p> <p>30 кВт: Ø 46 до 1 m</p>

Раздельные

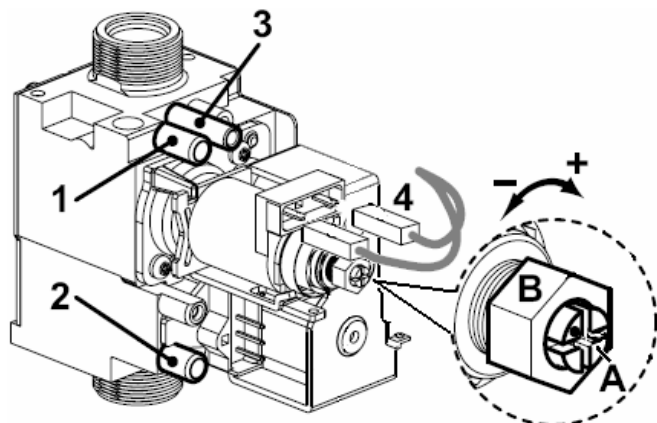
 <p>СДВОЕННЫЕ СТАНДАРТНЫЕ Ø 80</p> <p>24 кВт: от 2 до 30 m (макс дымоотвод 20 m) <i>con vent alta prev. От 31 до 60 m макс 40 m</i></p> <p>30 кВт: от 2 до 16 m (макс дымоотвод 10 m)</p>  <p>С РАЗДВОИТЕЛЕМ Ø 80</p> <p>24 кВт: от 2 до 14 m (макс дымоотвод 13 m)</p> <p>30 кВт: от 2 до 10 m (макс дымоотвод 7 m)</p>	 <p style="text-align: center;">С трубой Ø 80 /125</p>	 <p>24 кВт: Ø 46 fino a 8 m</p> <p>30 кВт: Ø 48 fino a 8 m</p> <p>Никакой диафрагмы с разделителем</p>
---	---	---

КОНТРОЛЬ И РЕГУЛИРОВКА ГАЗОВОГО КЛАПАНА

После монтажа необходимо проверить регулировку газового клапана:

- Вставить манометр в отвод (1), указанный на рисунке, после ослабления винта на 2 - 3 оборота.
- Проверить давление и если необходимо подкорректировать его после снятия трубки компенсации (vent) между клапаном и камерой сгорания.
- По завершении снять манометр, закрутите винт, и установить трубку (vent).
- Прежде чем закрыть устройство убедитесь, чтобы не было утечки газа

РЕГУЛЯЦИЯ МИНИМАЛЬНОГО И МАКСИМАЛЬНОГО ДАВЛЕНИЯ



- a-** Включить "трубочист" (максимальная мощность), поворачивая ручку "лето/зима" в течение 3 мин в положение . При отпускании ручки зеленая лампочка быстро замигает
- b-** Проверить максимальное давление, см таб А. Если оно неправильное, отрегулируйте его поворачивая винт **B**
- c-** Отсоедините один из разъемов **4**
- d-** Проверьте минимальное давление, vedere см таб А. Если оно неправильное, отрегулируйте его поворачивая винт **A**
- e-** Снова подсоедините разъем **4**
- f-** Выключите трубочист путем переключения ручки "лето/зима" (на панели управления) на **0**

"А" МИНИМАЛЬНОЕ И МАКСИМАЛЬНОЕ ДАВЛЕНИЕ в мбар	G20		G30		G31	
	min	max	min	max	min	max
23 E	2,2	12,3	4,8	27,4	4,8	35,0
28 E	2,8	12,8	5,5	27,7	5,5	35,8
24 SE	2,2	12,3	4,8	27,0	4,8	36,0
30 SE	2,1	12,7	4,4	27,8	4,7	35,8

МЕДЛЕННОЕ ВКЛЮЧЕНИЕ

Включается на 8 сек при следующих давлениях:

23 E : met = 3,5 мбар – Gpl = 8 мбар

28 E : met = 5,0 мбар – Gpl = 8 мбар

24 S E : met = 7,0 мбар – Gpl = 14 мбар

30 SE : met = 5,0 мбар – Gpl = 14 мбар

Регулируется на потенциометр P4 (RLA) модуляционной платы, для этого

регулируется на потенциометр P1 (MAX.R), чтобы иметь 30 сек времени.

РЕГУЛЯЦИЯ МОЩНОСТИ ОТОПЛЕНИЯ

Регулируется при помощи потенциометра P1 (max R), расположенного на модуляционной плате.

См. нижеприведенную таблицу (кВт / давление в мбар) для регулировки

23 E	кВт	9,1	10	12	14	16	18	20	22	23,1	
G 20	мбар	2,2	2,7	3,7	5,0	6,4	7,9	9,6	11,3	12,3	
G 30	мбар	4,8	5,8	8,2	11,0	14,1	17,5	21,2	25,2	27,4	
G 31	мбар	4,8	5,9	8,7	12,0	15,9	20,5	25,7	31,7	35,0	
28 E	кВт	11,4	14	16	18	20	22	24	26	27,1	27,5
G 20	мбар	2,8	4,0	5,1	6,3	7,5	8,8	10,2	11,6		12,8
G 30	мбар	5,5	9,1	10,5	13,1	15,9	19,0	22,3	25,8	27,7	
G 31	мбар	5,5	8,5	11,4	14,6	18,4	22,7	27,5	32,8	35,8	

ФОРСУНКИ

23 E – 24 SE

№ форсунки: 13
Природный газ = \varnothing 1.20

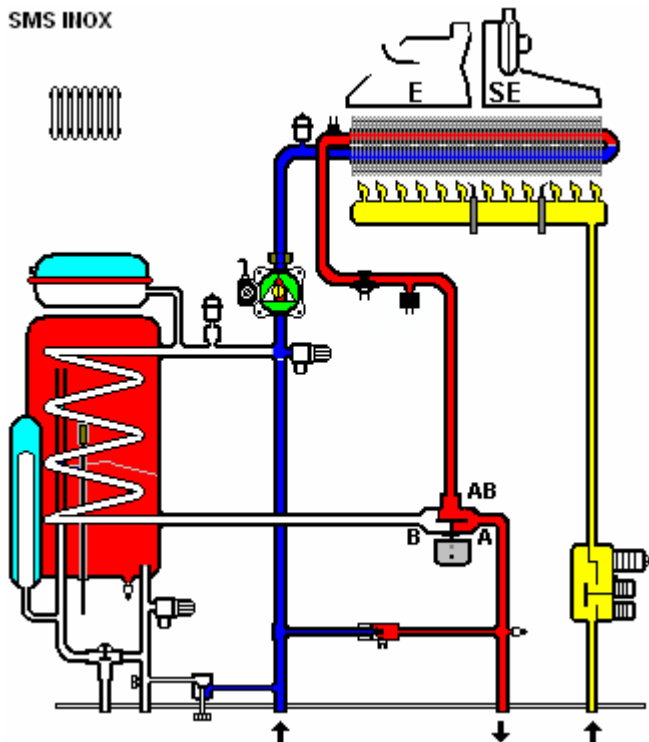
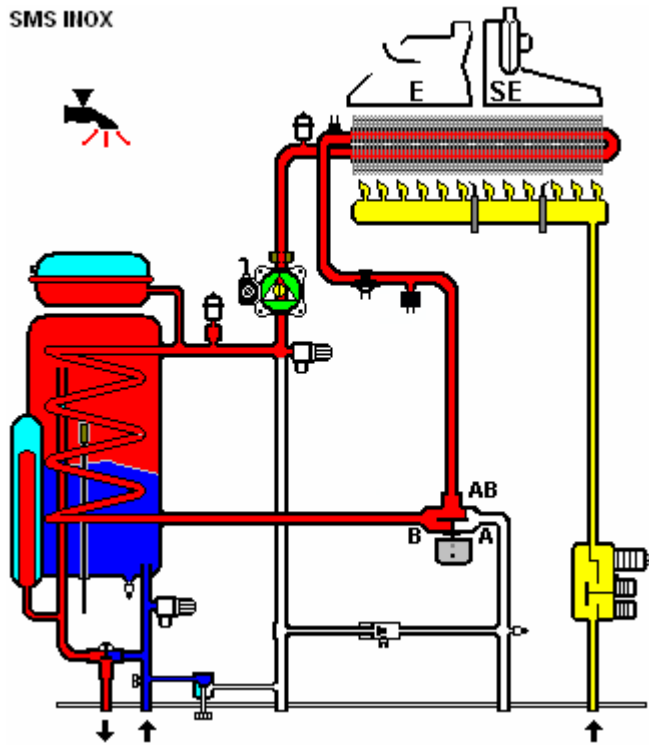
Сжиженный газ = 0.75

28 E

№ форсунки: 14
Природный газ = \varnothing

24SE	кВт	9,1	10	12	14	16	18	20	22	23,7	
G 20	мбар	2,2	2,7	3,8	5,0	6,4	7,8	9,4	11,0	12,3	
G 30	мбар	4,8	5,8	8,1	10,7	13,6	16,7	20,1	23,7	27,0	
G 31	мбар	4,8	5,9	8,6	11,8	15,7	20,1	25,2	31,0	36,0	
30SE	кВт	11,6	14	16	18	20	22	24	26	28	30,0
G 20	мбар	2,1	3,0	3,9	4,9	6,0	7,2	8,4	9,8	11,2	12,7
G 30	мбар	4,4	6,4	8,3	10,4	12,8	15,4	18,2	21,2	24,5	27,8
G 31	мбар	4,7	7,0	9,2	11,8	14,8	18,2	22,0	26,2	30,9	35,8

ГИДРАВЛИЧЕСКИЙ КОНТУР





Бойлер

КОМПОНЕНТЫ



	°C	Ω	°C	Ω
NTC	0	33.000	0	27.279
	20	12.500	20	12.090
ГВС Отопление	40	5.350	40	5.828
	60	2.500	60	3.021
	80	1.260	80	1.669
	100	700	100	93



ТЕРМОСТАТ ОТОПЛЕНИЯ
Предельная температура: 100 / 80°C



МАНОМЕТР



ПРЕССОСТАТ СИСТЕМЫ ОТОПЛЕНИЯ
Давление выключения 0,5 bar – включения 1,2 bar



СБРОСНОЙ КЛАПАН ОТОПЛЕНИЯ 3 БАР

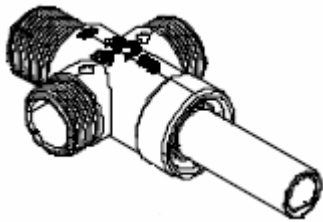
Начало открытия 2,5 bar – макс открытие 3 bar



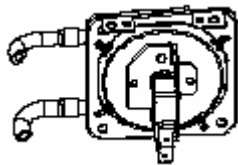
СБРОСНОЙ КЛАПАН ГВС 8 ВАР



КРАН ПОДПИТКИ
Ручное открытие с резиновой прокладкой



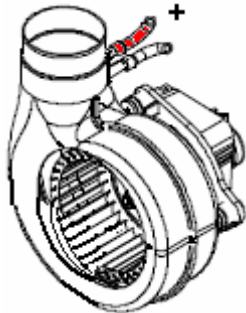
РУЧНОЙ СМЕСИТЕЛЬ



ПРЕССОСТАТ ВЕНТИЛЯТОРА

24 кВт = 0,75 / 0,9 мбар

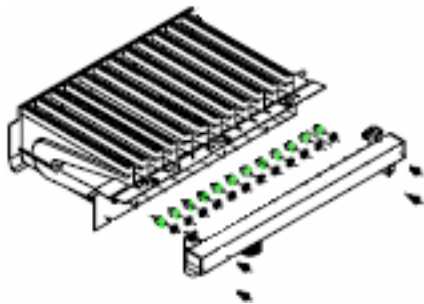
30 кВт = 0,9 / 1,04 мбар



ВЕНТИЛЯТОР

24 кВт =

30 кВт =



ГОРЕЛКА

23E – 24 SE = 13 форсунки

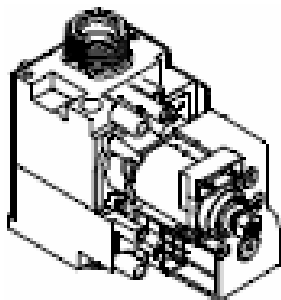
G20 = Φ 120 - G30 = Φ 0.75

28E = 14 форсунки

G20 = Φ 125 - G30 = Φ 0.76

30 SE = 14 форсунки

G20 = Φ 130 - G30 = Φ 0.78



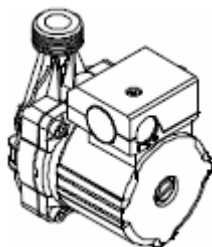
ГАЗОВЫЙ КЛАПАН

SIT 845

Модулятор 9v = 310mA

Природный газ : 30 – 2300 mA

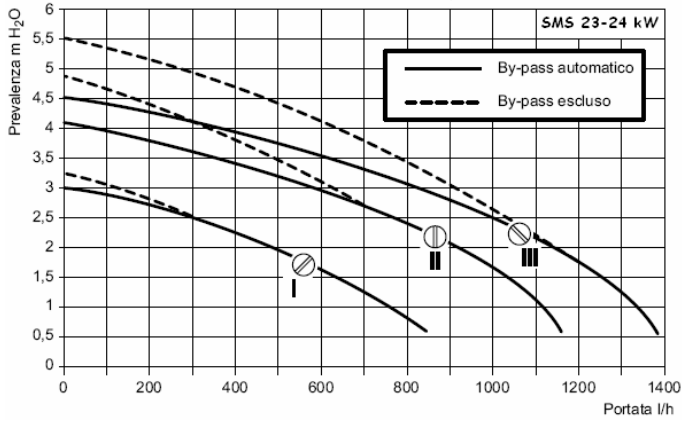
Сжиженный газ: 45 – 310 mA



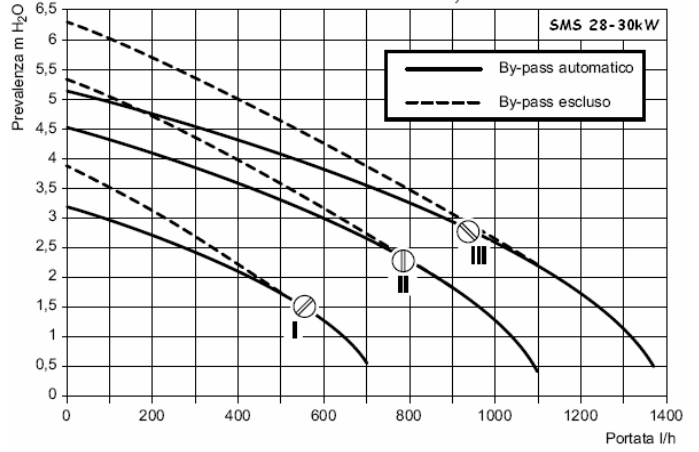
НАСОС

3 скорости

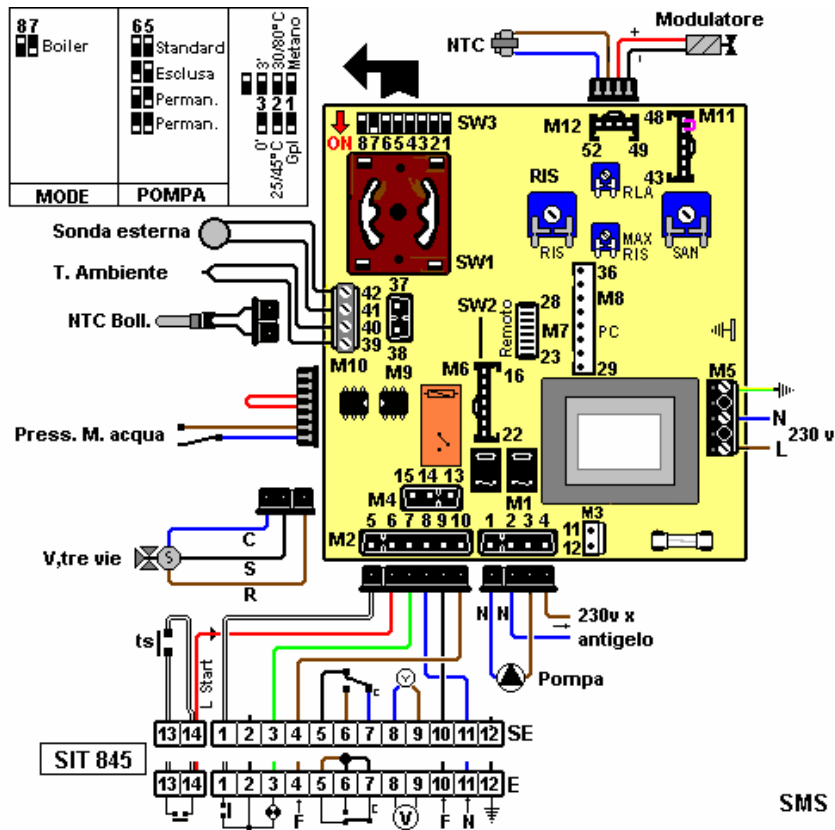
**PREVALENZA DISPONIBILE ALL'IMPIANTO
con selettore in velocità I, II e III**



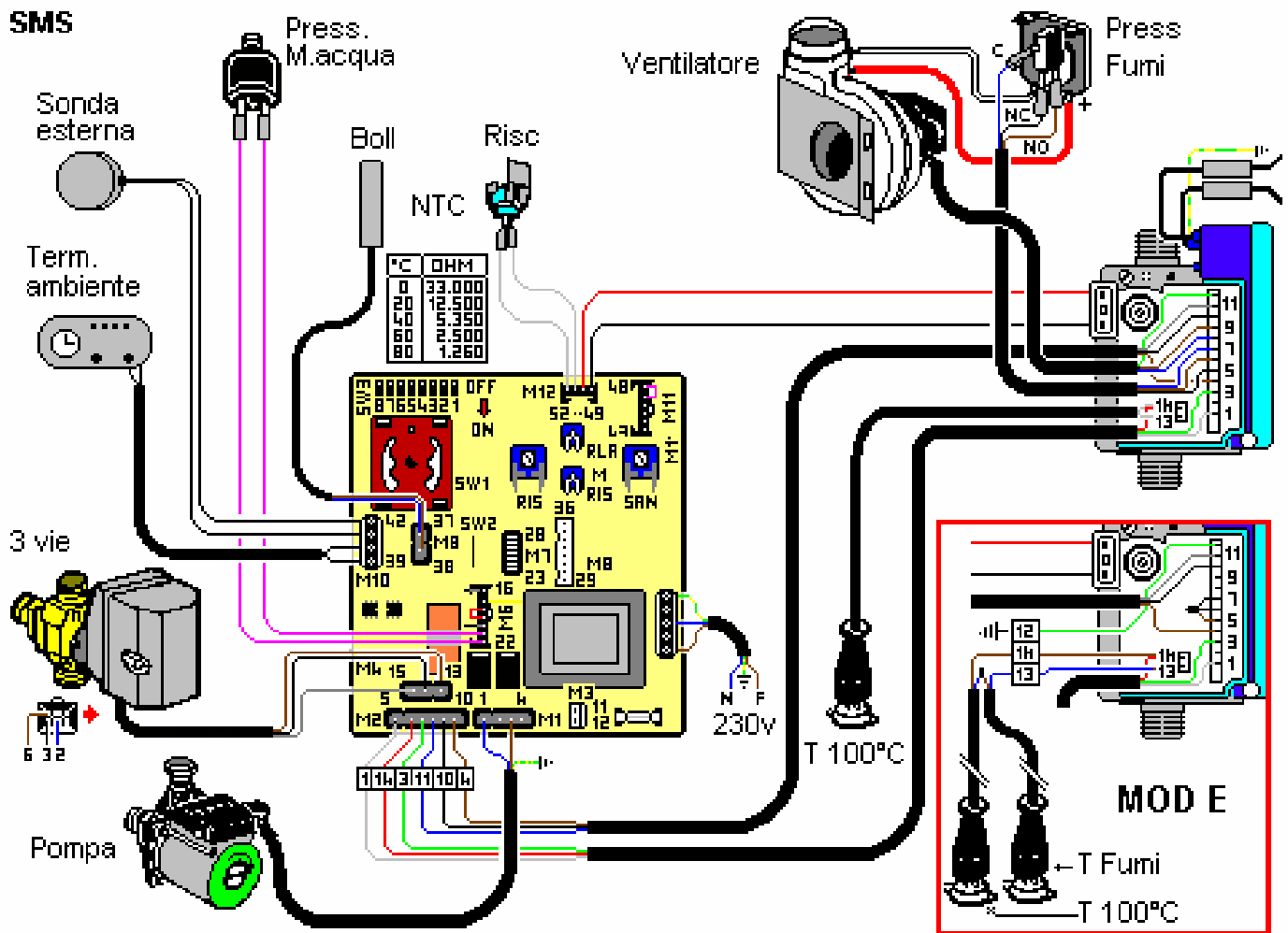
**PREVALENZA DISPONIBILE ALL'IMPIANTO
con selettore in velocità I, II e III**



Электронная плата, регуляция и кабель



SMS



CONFIGURAZIONE E REGOLAZIONE NA PIASTE

