

# Руководство по обслуживанию



## Supermicra

# SUPERMICRA

## Максимальная мощность

**23 кВт:** min 10,5 кВт – max 25,6 кВт

**28 кВт:** min 13,2 кВт – max 30,5 кВт

**24 кВт:** min 10,5 кВт – max 25,6 кВт

**30 кВт:** min 13,2 кВт – max 32,7 кВт

## Тепловая мощность

**23 кВт:** min 9,1 кВт – max 23,1 кВт

**28 кВт:** min 11,4 кВт – max 27,5 кВт

**24 кВт:** min 8,9 кВт – max 23,6 кВт

**30 W:** min 11,0 кВт – max 29,5 кВт

## NOx ponderato:

**G 20 =** от 106 до 128 мг/кВт ч

**G 30/31 =** от 158 до 208 мг/кВт ч

## CO misurato:

**G 20 =** от 20,0 до 38,0 ppm

**G 30/31 =** от 31,0 до 90,0 ppm

**CO<sub>2</sub> :** от 4,7 до 7,4 %

## КПД:

**23 E =** Номинальный 90,8 - 30% 88,1 %

**28 E =** Номинальный 91,4 - 30% 89,8 %

**24 SE =** Номинальный 92,1 - 30% 87,4 %

**30 SE =** Номинальный 93,4 - 30% 90,3 %

## Горячее водоснабжение:

**30 - 70°C**

Prelievo con ΔT 25°C

23 кВт = 13,2 л/мин

24 кВт = 13,5 л/мин

28 кВт = 15,8 л/мин

30 кВт = 16,9 л/мин

Минимальный проток: 3 л/мин

Минимальное давление: 0,8 bar



## Отопление:

**Высокотемпературный контур 30/80°C -**  
Выкл. +5°C от заявленной температуры  
Максимальная температура: 85°C

## МЕДЛЕННОЕ ВКЛЮЧЕНИЕ:

8 сек при мощности отрегулированной  
сопротивлением RLA на модуляционной плате

## ВЫБЕГ ЦИРКУЛЯЦИОННОГО НАСОСА

ГВС: Отопление:

30 сек

## АНТИ-БЛОКИРОВКА

Насос: 30 сек каждые 24 ч

## РАСШИРИТЕЛЬНЫЙ БАК

8 л – давление 1 барг

## ТЕРМОСТАТ ПЕРЕГРЕВА

100°C

## ТРУБОЧИСТ:

Горелка включается на 15 минут при  
максимальной мощности

## Защита от замерзания:

**При мощности медленного включения**

Чрезвычайная ситуация: от 5 до 8°C - Если котел  
вышел в сбой функционирует только насос

Отопление: от 5°C до 30°C зонда отопления

## ЦВЕТНЫЕ ИНДИКАТОРЫ

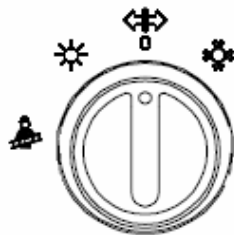
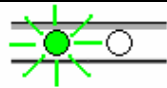
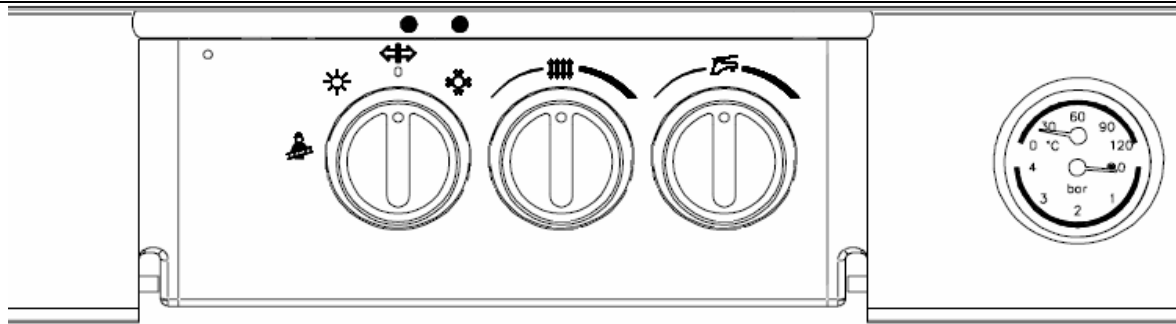
### ЗЕЛЕНый:

**Горит постоянно:** котел ВКЛ - **Медленно мигает:** котел ВЫКЛ - **Быстро мигает:** Трубочист

### КРАСНый:

**Горит постоянно:** Блокировка котла или низкое давление системы отопления - **Мигающий:** неисправны датчики NTC -

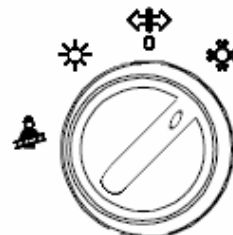
## РЕГУЛИРОВКА



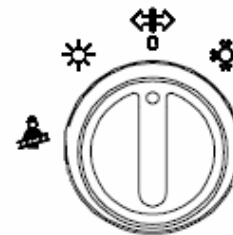
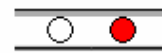
Котел выключен



Лето



Зима



Разблокировка

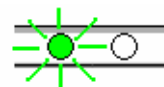


Регуляция температуры отопления  
30/80°C



Регуляция температуры ГВС  
30/70°C

## ВКЛЮЧЕНИЕ ТРУБОЧИСТА

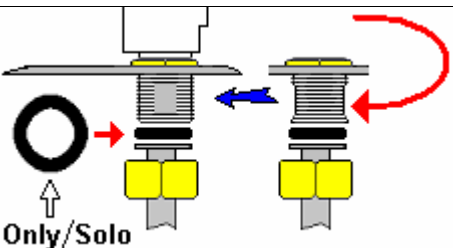


а) Держать в течение 3 секунд ручку на символе ☼

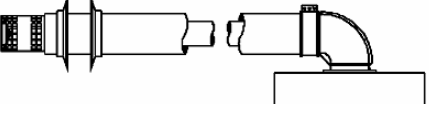
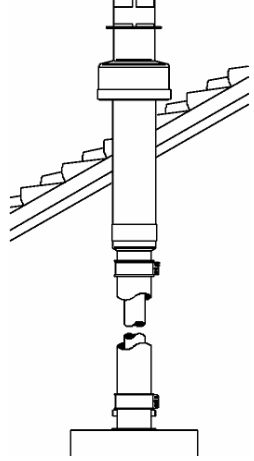

б) Отпустите ее

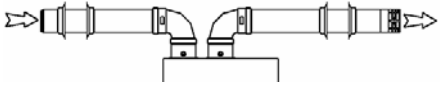
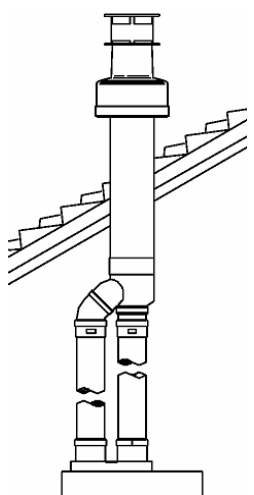
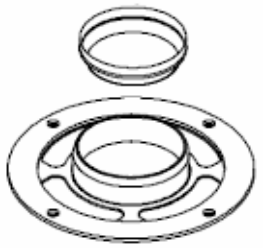
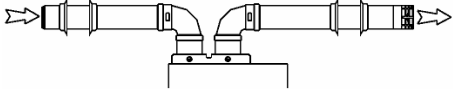
в) Когда лампочка мигает пламя включается на полную мощность на 15 мин

## МОНТАЖ smc

<p><b>ГИДРАВЛИЧЕСКОЕ СОЕДИНЕНИЕ</b></p> 	<p><b>КИТ ОПЦИОННЫХ ПОДСОЕДИНЕНИЙ</b></p> 	<p><b>ГАЗОВОЕ ПОДСОЕДИНЕНИЕ</b></p>  <p><b>Only/Solo</b></p> <p>Убедитесь, что подсоединение было осуществлено при помощи прокладки для газа. Ни в коем случае <u>никогда</u> не используйте паклю или тефлон, тк резьба имеет лыски.</p>
---	---	--

## Дымоходы SMC

<p><b>КОАКСИАЛЬНЫЕ</b></p>		<p><b>ДИАФРАГМЫ</b></p>
 <p><b>Горизонтальный</b> <b>Ø 60/100</b></p> <p><b>24 кВт:</b> от 0.5 до 4 м</p> <p><b>30 кВт:</b> от 1 до 3 м</p> <p><b>ВЕРТИКАЛЬНЫЙ</b></p> <p><b>24 кВт:</b> от 1 до 5 м</p> <p><b>30 кВт:</b> от 1 до 4 м</p>	 <p style="text-align: center;">С трубой Ø 80 /125</p>	 <p><b>24 кВт:</b> Ø 44 до 2 м</p> <p><b>30 кВт:</b> Ø 46 до 1 м</p>

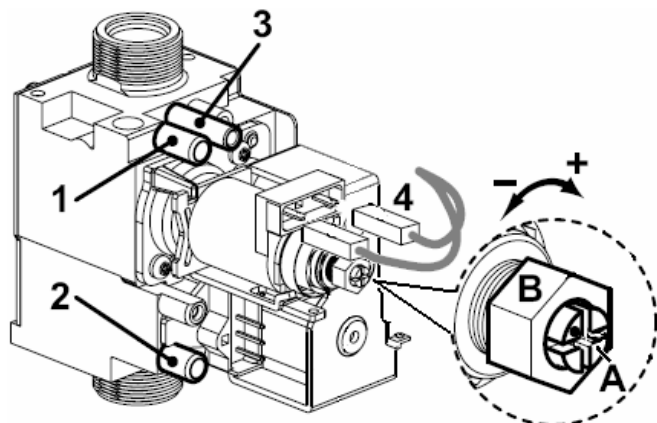
<p><b>Раздельные</b></p>		<p><b>ДИАФРАГМЫ</b></p>
 <p><b>СДВОЕННЫЕ СТАНДАРТНЫЕ Ø 80</b></p> <p><b>24 кВт:</b> da 2 a 30 m (макс дымоотвод 20 m ) <i>con vent alta prev. Da 31 a 60 m max 40 m</i></p> <p><b>30 кВт:</b> da 2 a 16 m (макс дымоотвод 10 m )</p>	 <p style="text-align: center;">С трубой Ø 80 /125</p>	 <p><b>24 кВт:</b> Ø 46 до 8 м</p> <p><b>30 кВт:</b> Ø 48 до 8 м</p> <p>Никакой диафрагмы с раздвоителем</p>
 <p><b>С РАЗДВОИТЕЛЕМ Ø 80</b></p> <p><b>24 кВт:</b> da 2 a 14 m (макс дымоотвод 13 m )</p> <p><b>30 кВт:</b> da 2 a 10 m (макс дымоотвод 7 m )</p>		

## Контроль и регуляция газа

После монтажа необходимо проверить регулировку газового клапана:

- Вставить манометр в отвод ( 1 ), указанный на рисунке, после ослабления винта на 2 - 3 оборота.
- Проверить давление и если необходимо подкорректировать его после снятия трубки компенсации ( vent ) между клапаном и камерой сгорания.
- По завершении снять манометр, закрутите винт и установите трубу (vent).
- Прежде чем закрыть устройство убедитесь, чтобы не было утечки газа

### РЕГУЛЯЦИЯ МИНИМАЛЬНОГО И МАКСИМАЛЬНОГО ДАВЛЕНИЯ



- a-** Включить "трубочист" (максимальная мощность), поворачивая ручку "лето/зима" в течение 3 мин в положение . При отпускании ручки зеленая лампочка быстро замигает
- b-** Проверить максимальное давление, см таб А. Если оно неправильное, отрегулируйте его поворачивая винт **B**
- c-** Отсоедините один из разъемов **4**
- d-** Проверьте минимальное давление, vedere см таб А. Если оно неправильное, отрегулируйте его поворачивая винт **A**
- e-** Снова подсоедините разъем **4**
- f-** Выключите трубочист путем переключения ручки "лето/зима" (на панели управления) на **0**

"А" МИНИМАЛЬНОЕ И МАКСИМАЛЬНОЕ ДАВЛЕНИЕ в мбар	G20		G30		G31	
	min	max	min	max	min	max
<b>23 E</b>	2,2	12,3	4,8	27,4	4,8	35,0
<b>28 E</b>	2,8	12,8	5,5	27,7	5,5	35,8
<b>24 SE</b>	2,2	12,3	4,8	27,0	4,8	36,0
<b>30 SE</b>	2,1	12,7	4,4	27,8	4,7	35,8

### МЕДЛЕННОЕ ВКЛЮЧЕНИЕ

на 8 сек при каждом включении горелки при следующих давлениях:

**23 E** : met = 3,5 мбар – Gpl = 8 мбар

**28 E** : met = 5,0 мбар – Gpl = 8 мбар

**24 S E** : met = 7,0 мбар – Gpl = 14 мбар

**30 SE** : met = 5,0 мбар – Gpl = 14 мбар

Регулируется на потенциометре **P4 ( RLA )** модуляционной платы, а после регулируется на потенциометре **P1 ( MAX.R )**, чтобы иметь 30 сек времени.

### РЕГУЛИРОВКА МОЩНОСТИ КОНТУРА ОТОПЛЕНИЯ

Регулируется при помощи потенциометра ( max RIS ), расположенного на модуляционной плате.

См нижеприведенную таблицу ( кВт / давление в мбар ) для регуляции.

<b>23 E</b>	кВт	9,1	10	12	14	16	18	20	22	23,1	
<b>G 20</b>	мбар	2,2	2,7	3,7	5,0	6,4	7,9	9,6	11,3	12,3	
<b>G 30</b>	мбар	4,8	5,8	8,2	11,0	14,1	17,5	21,2	25,2	27,4	
<b>G 31</b>	мбар	4,8	5,9	8,7	12,0	15,9	20,5	25,7	31,7	35,0	
<b>28 E</b>	кВт	11,4	14	16	18	20	22	24	26	27,1	27,5
<b>G 20</b>	мбар	2,8	4,0	5,1	6,3	7,5	8,8	10,2	11,6		12,8
<b>G 30</b>	мбар	5,5	9,1	10,5	13,1	15,9	19,0	22,3	25,8	27,7	
<b>G 31</b>	мбар	5,5	8,5	11,4	14,6	18,4	22,7	27,5	32,8	35,8	

#### ФОРСУНКИ

#### 23 E – 24 SE

№ форсунок: 13

Метан = Ø 1.20

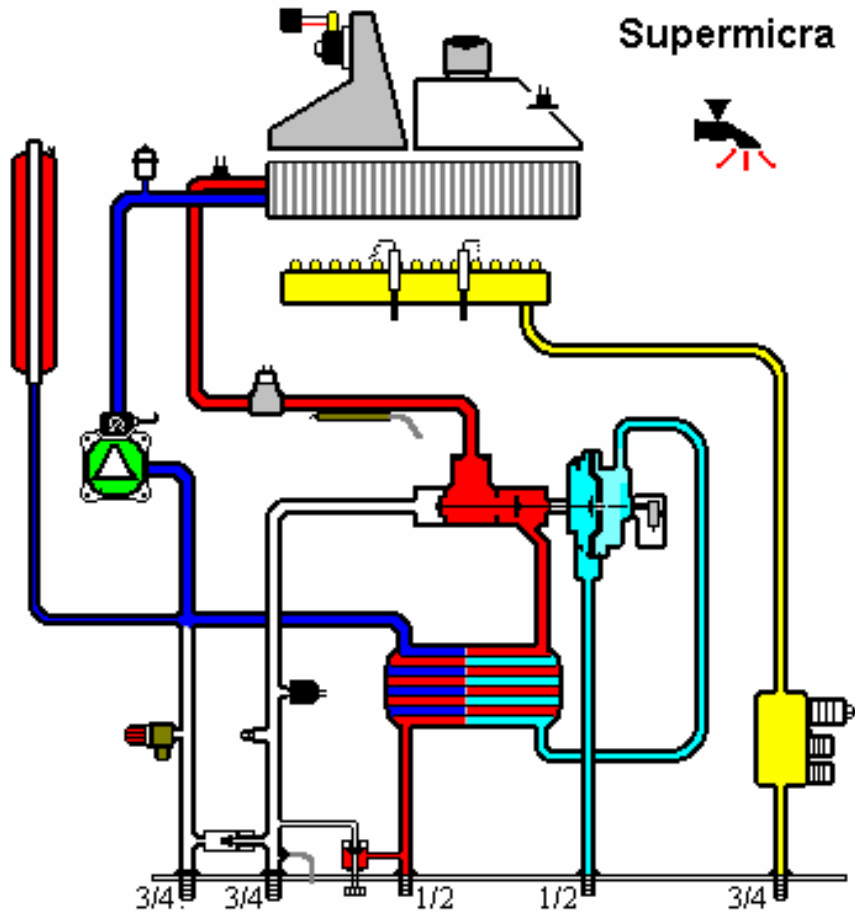
Gpl = 0.75

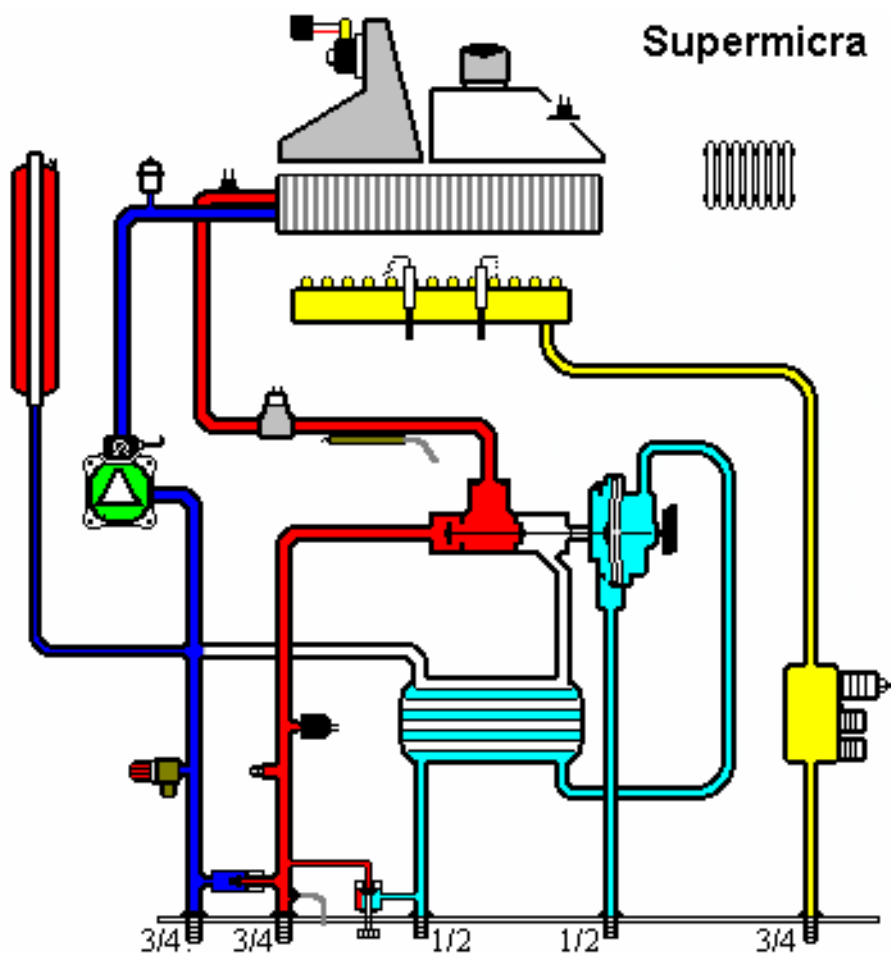
#### 28 E

№ форсунок: 14

<b>24SE</b>	<b>кВт</b>	<b>9,1</b>	<b>10</b>	<b>12</b>	<b>14</b>	<b>16</b>	<b>18</b>	<b>20</b>	<b>22</b>	<b>23,7</b>	
<b>G 20</b>	<b>мбар</b>	2,2	2,7	3,8	5,0	6,4	7,8	9,4	11,0	12,3	
<b>G 30</b>	<b>мбар</b>	4,8	5,8	8,1	10,7	13,6	16,7	20,1	23,7	27,0	
<b>G 31</b>	<b>мбар</b>	4,8	5,9	8,6	11,8	15,7	20,1	25,2	31,0	36,0	
<b>30SE</b>	<b>кВт</b>	<b>11,6</b>	<b>14</b>	<b>16</b>	<b>18</b>	<b>20</b>	<b>22</b>	<b>24</b>	<b>26</b>	<b>28</b>	<b>30,0</b>
<b>G 20</b>	<b>мбар</b>	2,1	3,0	3,9	4,9	6,0	7,2	8,4	9,8	11,2	12,7
<b>G 30</b>	<b>мбар</b>	4,4	6,4	8,3	10,4	12,8	15,4	18,2	21,2	24,5	27,8
<b>G 31</b>	<b>мбар</b>	4,7	7,0	9,2	11,8	14,8	18,2	22,0	26,2	30,9	35,8

## ГИДРАВЛИЧЕСКИЙ КОНТУР





## КОМПОНЕНТЫ



**ТЕРМОСТАТ БЕЗОПАСНОСТИ**  
Предельная температура: 100 / 80°C



**МАНОМЕТР**



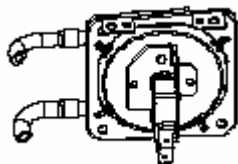
**ПРЕССОСТАТ КОНТУРА ОТОПЛЕНИЯ**  
Давление выключения 0,5 bar – включения 1,2 bar



**СБРОСНОЙ КЛАПАН 3 БАР**  
Начало открытия 2,5 bar – макс открытие 3 bar



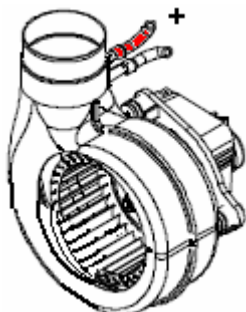
**КРАН ПОДПИТКИ**  
Ручное открытие с резиновой прокладкой



## ПРЕССОСТАТ ВЕНТИЛЯТОРА

24 кВт = 0,75 / 0,9 мбар

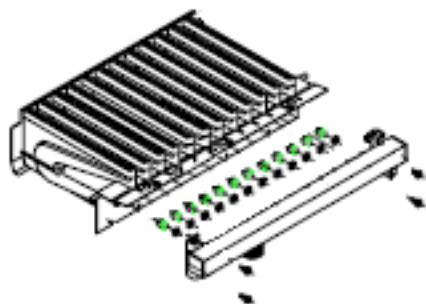
30 кВт = 0,9 / 1,04 мбар



## ВЕНТИЛЯТОР

24 кВт =

30 кВт =



## ГОРЕЛКА

**23E – 24 SE = 13 форсунки**

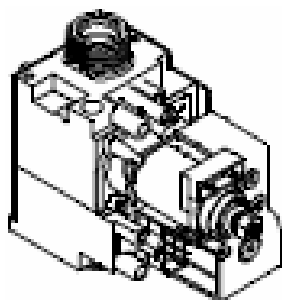
G20 =  $\Phi$  120 - G30 =  $\Phi$  0.75

**28E = 14 форсунки**

G20 =  $\Phi$  125 - G30 =  $\Phi$  0.76

**30 SE = 14 форсунки**

G20 =  $\Phi$  130 - G30 =  $\Phi$  0.78



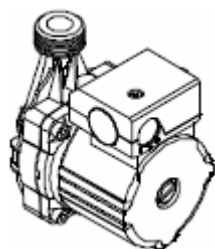
## ГАЗОВЫЙ КЛАПАН

SIT 845

**Модулятор 9v = 310mA**

Метан : 30 – 2300 mA

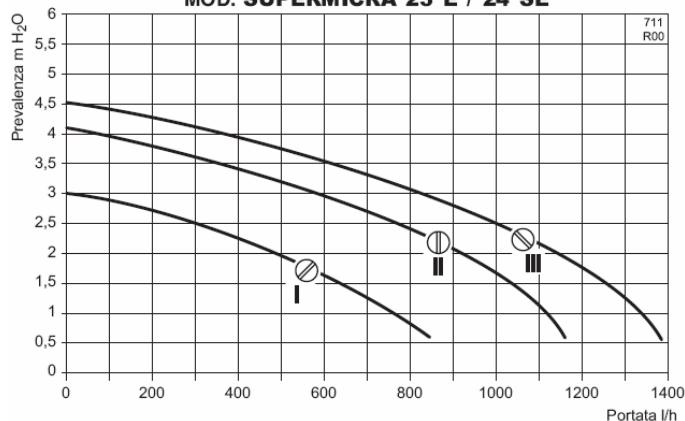
Сжиженный газ: 45 – 310 mA



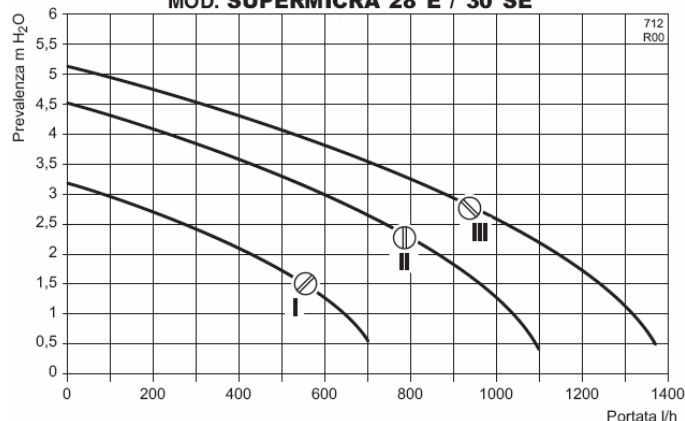
## НАСОС

**3 скорости**

PREVALENZA DISPONIBILE ALL'IMPIANTO  
MOD. SUPERMICRA 23 E / 24 SE

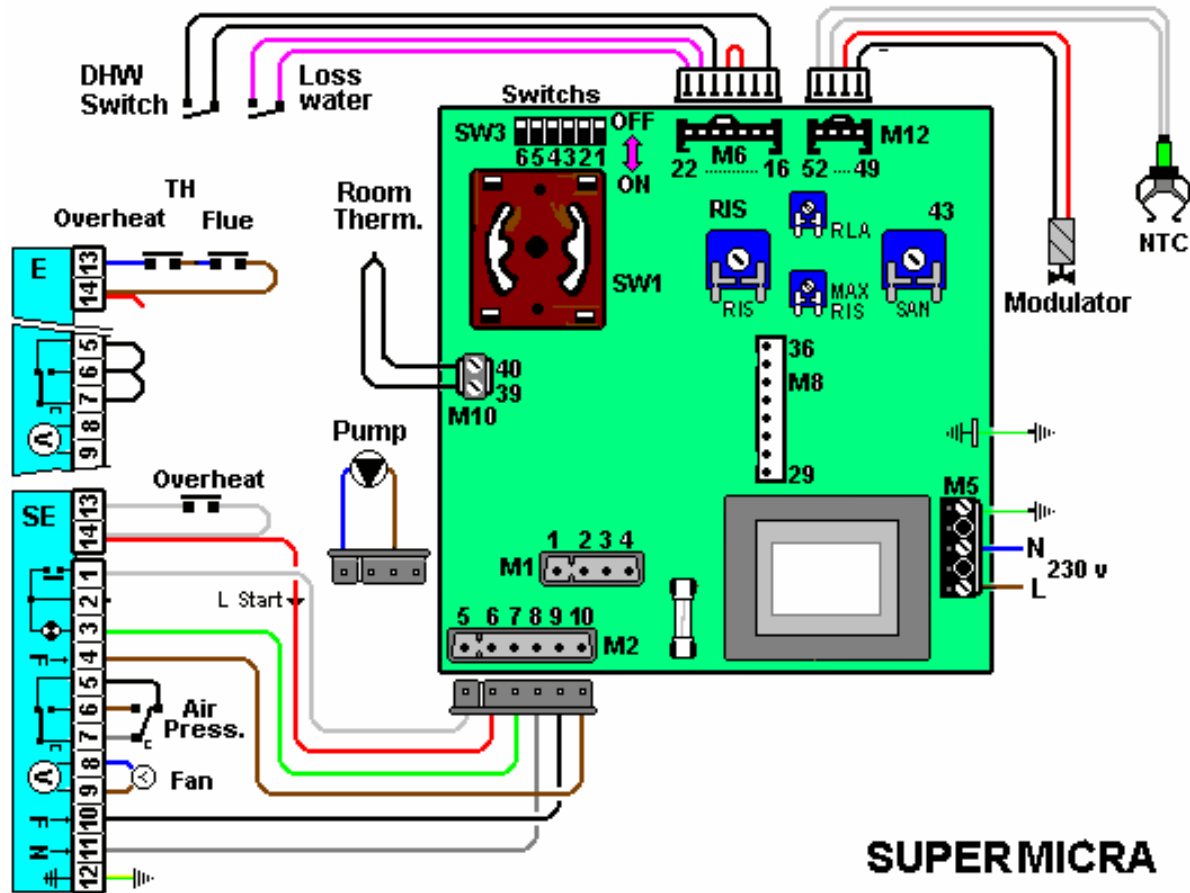


PREVALENZA DISPONIBILE ALL'IMPIANTO  
MOD. SUPERMICRA 28 E / 30 SE





## Электронная плата, регуляция и кабель



### SUPERMICRA

